

## Konstrukcje aluminiowe

Ilość pozycji: 4 Ilość konstrukcji: 4

Całkowita powierzchnia: 22,2,M<sup>2</sup>

Całkowity obwód: 40,3 m.

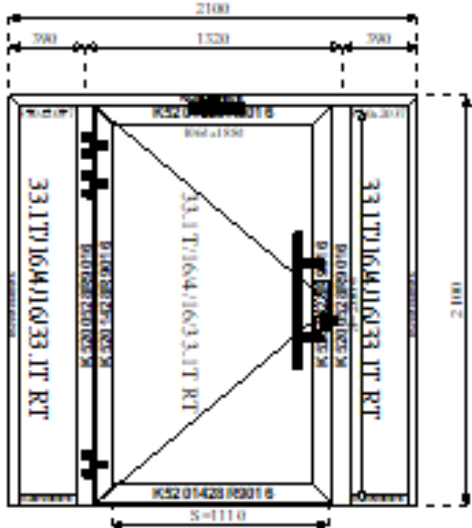
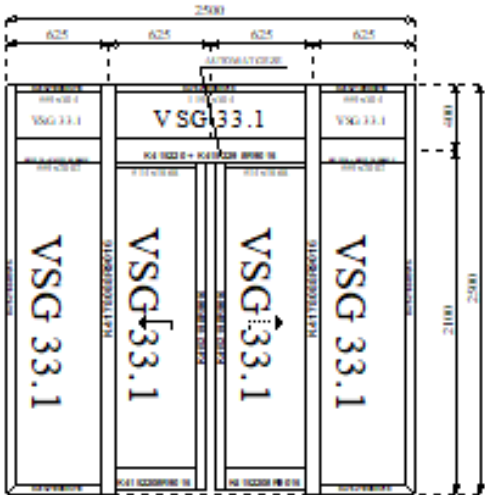
Kolor profili: X) MAT\*STANDARD RAL 9016 Lakierowany typowy.

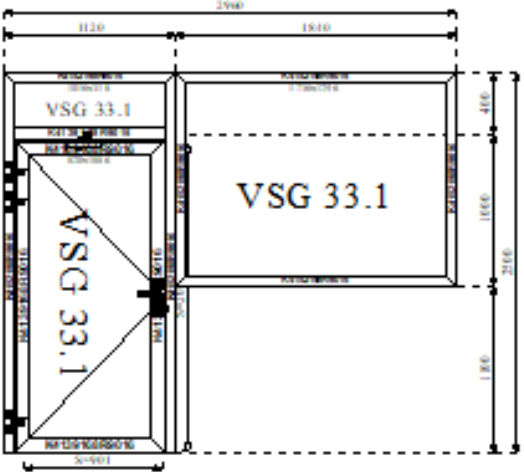
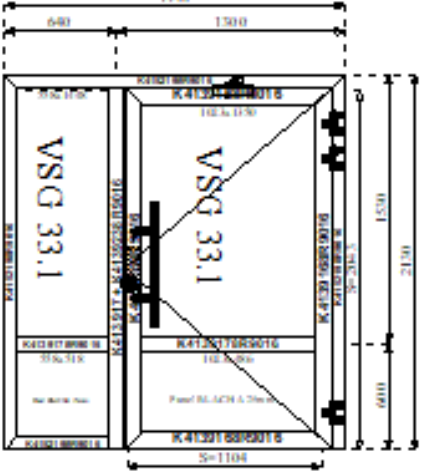
Kolor okuć: 8R---INOX [stal nierdzewna]; R9006 [srebrny];9R9016 [biały]; EC—0 [srebrny]; R9016 [biały]

Szyby: 33.1T/164/16/33.1T RT;VSG 33.1;Panel BLACHA 25mm

Statyka: Norma: PN-EN 1991-1-3 lub równoważna, PN-EN 1991-1-4 lub równoważna. Strefa: 1. Teren IV. Budynek: Z=10 m. Pk: 363,0 N/m<sup>2</sup>

Waga całego zlecenia: ok. 525,2 kg.

L.p.	Rysunek (Widok od zewnątrz), wymiary, opis	Ilość sztuk	Uwagi
1.	 <p>Poz. 1 MB-79N Okna i witryny drzwiowe (B=2 100, H=2 100)</p>	x 1	<p>Kolor profili: X) MAT*STANDARD RAL 9016 Lakierowany typowy Kolor okuć:8R---INOX [stal nierdzewna];R9006 [srebrny];9R9016 [biały];EC--0 [srebrny]</p> <p>Wypełnienia:33.1T/16/4/16/33.1T RT Samozamykacz GEZE TS 4000 (Ramię standardowe) DRZWI LEWE, OWTWIERANE NA ZEWNĄTRZ, OBUSTRONNA ANTABA 580mm, ZAMEK ROLKOWY, 3 ZAWIASY 3-SKRZYDEŁKOWE, PRÓG, ŚWIATŁO PRZEJŚCIA 1110 mmx2004 mm, WSPÓŁCZYNNIK UW=1,14</p>
2.	 <p>Poz. 2 MB-45</p> <p>Okna i witryny drzwiowe (B=2 500, H=2 500)</p>	x 1	<p>Kolor profili: X) MAT*STANDARD RAL 9016 Lakierowany typowy Kolor okuć:9R9016 [biały];EC--0 [srebrny] Wypełnienia: VSG 33.1 AUTOMAT GEZE BRAK WYMIARU SZEROKOŚCI KONSTRUKCJI</p>

<p>3.</p>	 <p>Poz. 3 MB-45 Okna i witryny drzwiowe (B=2 960, H=2 500)</p>	<p>x 1</p>	<p>Kolor profili: X)  MAT*STANDARD RAL 9016  Lakierowany typowy Kolor okuć:9R9016 [biały];EC--0 [srebrny];R9016 [biały]  Wypełnienia: VSG 33.1  Samozamykacz GEZE TS 2000 NV(Ramię standardowe) DRZWI LEWE, OWTWIERANE NA ZEWNĄTRZ, OBUSTRONNA KLAMKA, 3 ZAWIASY 3-SKRZYDEŁKOWE, PRÓG, ŚWIATŁO PRZEJŚCIA 901 mmx2024 mm, BRAK WYMIARU SZEROKOŚCI PRAWEJ WITRYNY.</p>
<p>4.</p>	 <p>Poz. 4 MB-45 Okna i witryny drzwiowe (B=1 940, H=2 130)</p>	<p>x 1</p>	<p>Kolor profili:X) MAT*STANDARD RAL 9016 Lakierowany typowy Kolor okuć:8R----INOX [stal nierdzewna];R9016 [biały];9R9016 [biały];EC--0 [srebrny] Wypełnienia: Panel BLACHA 25mm ;VSG 33.1  Samozamykacz GEZE TS 2000 NV(Ramię standardowe) DRZWI PRAWE, OWTWIERANE NA ZEWNĄTRZ, OBUSTRONNA ANTABA 580mm, 3 ZAWIASY 3-SKRZYDEŁKOWE, BEZ PROGU, ŚWIATŁO PRZEJŚCIA 1104 mmx2043 mm,</p>

Wszystkie drzwi i ścianki muszą być wykonane jako **aluminiowe** (nie pcv!).

Oznaczenia w zestawieniu rysunków:

Poz. 1 - drzwi zewnętrznych wejściowych o symbolu DZ1

Poz. 2 - drzwi aluminiowe automatyczne otwierane na czujkę ruchu wydzielające wiatrołap (na wysokości pom. o numerze 0.12)

Poz. 3 - wydzielenie rejestracji pom. 0.06 - szybę rejestracji (1840x1000mm) należy doposażyć o dwa otwory o średnicy otworu wynoszącą około 1500mm wraz z systemem głośnomówiącym stanowiącym system komunikacji pomiędzy rejestratorami medycznymi a pacjentem. Otwory zostaną zdublowane nakładką z szkła na dystansach anodowanych odsuniętą od szyby rejestracji o ok. 20mm. Część ściany pod szybą rejestracji należy wykonać z bloczka betonu komórkowego np. Ytong PP4/0,6 kl. 600 o gr.24cm, na którym z obu stron należy wykonać parapet z konglomeratu w kolorze białym o grubości 20mm oraz szerokości 200mm na całej długości t.j. 1840mm

Poz. 4 - wydzielenie holu (pom. 0.09) przed gabinetem dzieci zdrowe (pom. 0.10).